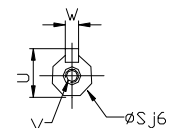
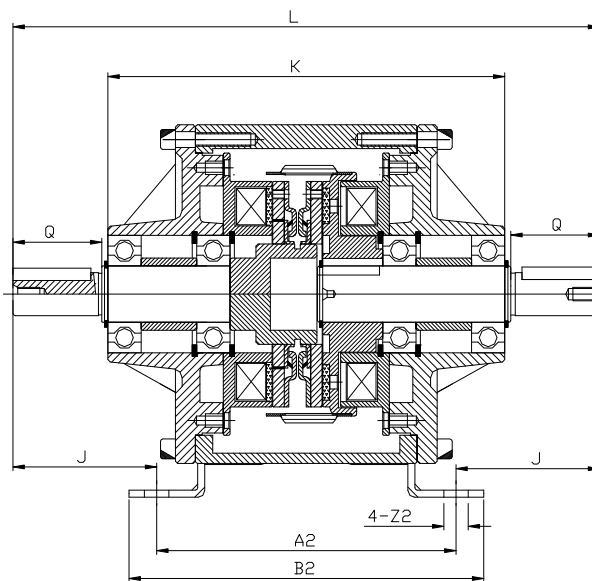
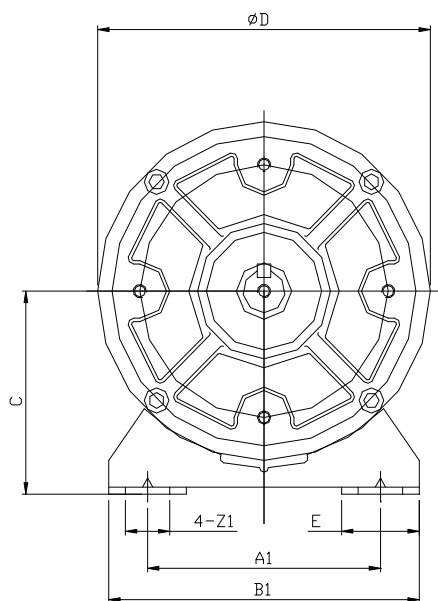


ACA Series

自動調整型電磁離合、煞車器 Auto-Gap Adjustment Clutch and Brake Set



型號 MODEL		ACA2S5AA	ACA005AA	ACA010AA
靜摩擦轉距[kgm](Nm)		2.2 (22)	4.5 (45)	9(90)
動摩擦轉距[kgm](Nm)		2.0(20)	4.0(40)	8.0(80)
功率 [24V](W) at 20°C		20	25	35
徑 方 向 Radius	A1	105	135	155
	B1	140	175	200
	C	90	112	132
	D	150-	190	230
	E	35	42	45
	S	19	24	28
	U	21	27	31
	W	5	7	7
軸 方 向 Shaft	A2	135	160	200
	B2	160	183	230
	G	3.2	4.5	6
	J	64.7	88.6	125
	K	179	230	322
	L	264.4	335	450
	Q	40	50	60
	V	M6*1P*11L	M6*1P*11L	M6*1P*11L
Z2	11	11	14	
重量 (kg)		6.8	12	22
保護素子		G80KD10	G80KD14	