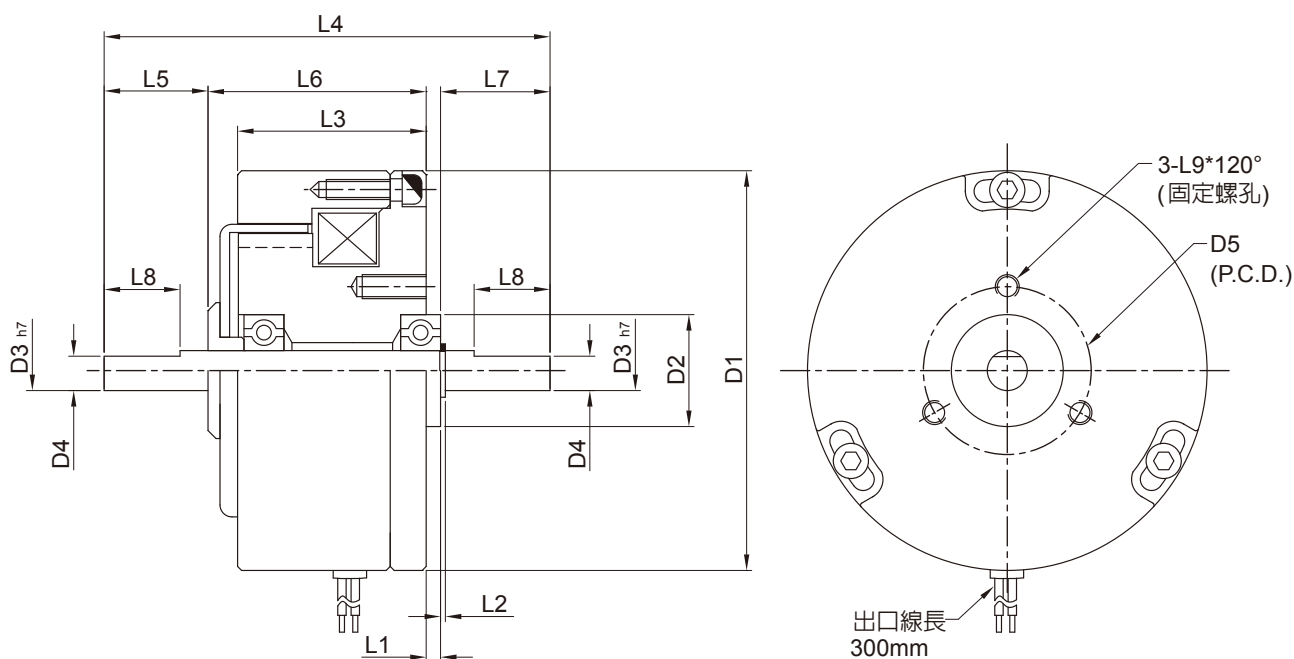


CHB Series

磁滯式煞車器 Hysteresis Brake



型號 MODEL		CHB0S2AA	CHB0S7AA	CHB1S4AA	CHB2S5AA *	CHB3S5AA	CHB010AA
靜摩擦扭力 Static torque Kgcm (Nm)		0.2 (0.02)	0.7 (0.07)	1.4 (0.14)	2.6 (0.26)	3.5 (0.35)	10 (1.0)
電壓 Voltage (V)		24					
電流 Current (A)		0.14	0.13	0.2	0.23	0.25	0.25
功率 Power [24V] (W)		3.3	3.2	4.8	5.5	6	6
慣性矩J Moment of inertia (kg*cm ²)		4.3*10 ⁻³	4.4*10 ⁻²	4.55*10 ⁻²	9.7*10 ⁻²	1.7*10 ⁻¹	1.1
徑 方 向 Radial	D1	31.8	45.7	50	54.74 (2.155")	60	92
	D2	10	14	14	15.875 (0.625")	17	22
	D3	3	5	5	6.35 (0.250")	7	10
	D4	-	4.3	4.3	5.71 (0.225")	6.3	9
	D5	19	19	21	23.01 (0.906")	25	38
軸 方 向 Axial	L1	2	2.4	1.8	2.38 (0.094")	2	2.5
	L2	0.25	0.6	0.6	0.635 (0.025")	0.9	1
	L3	18.7	20.7	23.6	31.75 (1.25")	39.7	39.1
	L4	42.2	52.6	55.8	76.2 (3.0")	76.6	100
	L5	8	12.3	13	14.3 (0.56")	15.3	25
	L6	23.6	25.5	27.3	42.93 (1.69")	43	51.4
	L7	8.6	12.4	13.7	16 (0.63")	16.3	21.1
	L8	-	9.5	9.5	9.525 (0.375")	10	16
	L9	M2.5*4L	M2.5*5L	M3*6L	#6-32*6L(0.25"L)	M4*10L	M4*10L
重量 Weight (kg)		0.1	0.23	0.33	0.48	0.8	1.85

*號為英制規格 * Inch Size

*3000rpm為標準品，如需更高轉速請與業務人員聯絡

* 3000rpm is standard specification, Please contact sales for special high-speed application if needed.