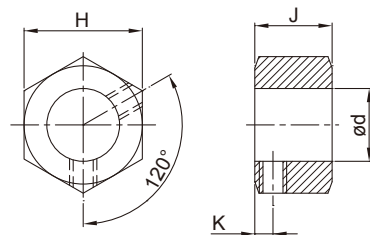
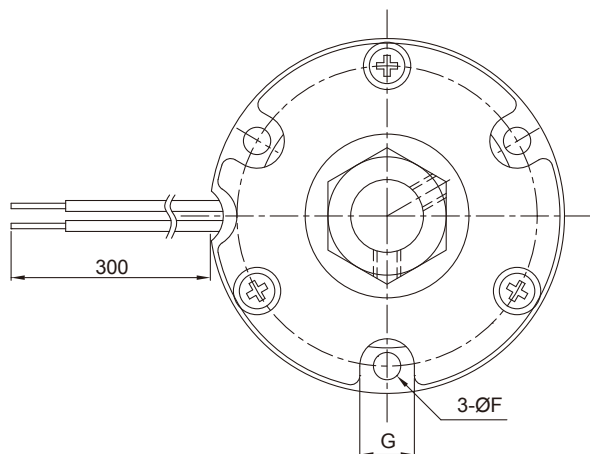
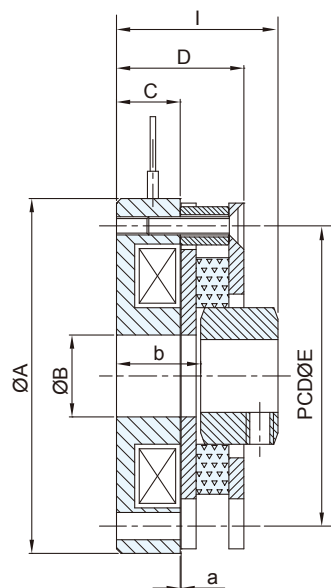


MBS Series

超薄型過激磁安全煞車 Overexcitation Holding Brake-Ultra Slim



請搭配過激磁控制器使用
Please use in combination with the over-excitation controller.

型號 MODEL		MBSS006AA	MBSS013AA	MBSS03AA	MBSS05AA	MBSS13AA	MBS0S3AA	MBS0S5AA
靜扭力 Static Friction [Nm]		0.06	0.16	0.32	0.62	1.32	3.2	5.0
電壓 Voltage (DC)	過激磁狀態 Overexcitation	24						
	保持狀態 Holding	12(7)						
功率 Power (W) at 24V		14.5	10	20	18	20	16.5	17.6
容許轉速 Allowable speed (rpm)		5000						
慣迴轉部慣性矩 J, 不含軸套 Moment of inertia (kg.m ²)		2.9x10 ⁻⁸	6.4x10 ⁻⁸	4.0x10 ⁻⁷	1.1x10 ⁻⁶	2.7x10 ⁻⁶	6.1x10 ⁻⁶	25x10 ⁻⁶
重量 Weight (g)		31	36	72	108	158	380	520
外型尺寸 Exterior dimensions	A	26	29	39	48	56	71	83.5
	B	7	9	9	15	15	22	47
	C	7.5	7.5	7	7	7.5	10.5	12.2
	D	12.6	12.6	14	14	14.5	19	21.2
	E	22	25	33	42	50	65	76
	F	2.3	2.1	3	3	3.4	4.2	4.5
	G	4.3	4.5	6	6	6.5	8	9
	H	8 *	9.65 *	13	19	19	25.4 *	- *
	I	17	17.4	17.7	18.2	18.7	24.5	20
	d	5	8	8	14	14	20	19
	J	7.7	8.5	8.5	9	9	10.5	13
	K	2.5	1.8	2	2.5	2.5	3.2	-
	a	0.06	0.07	0.08	0.08	0.10	0.10	0.10
	b	9.3	8.9	9.2	9.2	9.7	14	(7)
馬達框架 Motor Frame		□40	□40	□40	□60	□60	□80	□80/100

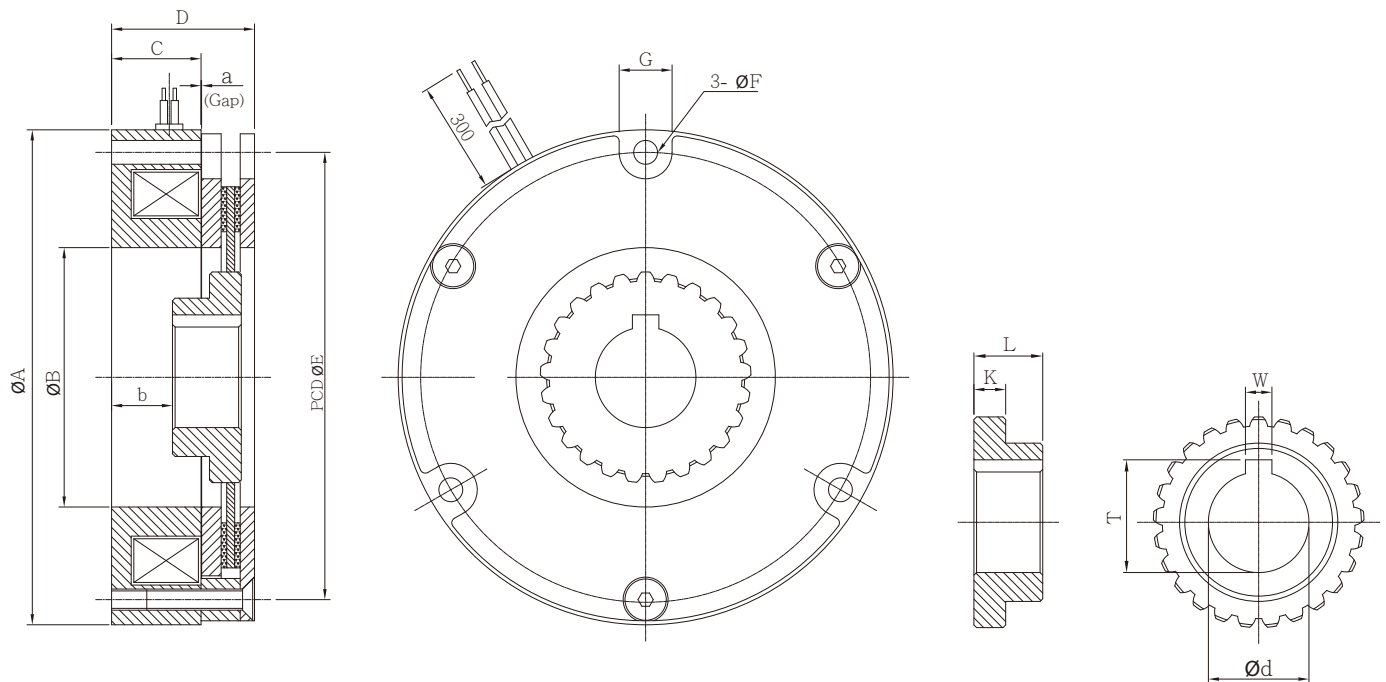
注意：若要自行加工軸套，厚度請保持在4mm以上，H尺寸的公差請設定為-0/-0.05。

此標記“*”的軸套為四角型，依型號不同兩個止付螺絲孔角度為135°或90°。

Note: If hubs are designed by users, please set the hub thickness at 4mm minimum and tolerance -0/-0.05 for dimension “H”
Hubs with mark “*” are square type. Degrees between two setscrews are 135° or 90° by models.

MBS Series

超薄型安全煞車器 HoldinBrake – Ultra Slim



型號 MODEL	MBS1S2AA	MBS1S6AA	MBS003AA	
靜扭力Static Friction Toque [Nm]	12	16	38	
電壓Voltage (VDC)	24			
功率Power (W)@24V	19.4	21.5	31	
容許轉速Allowable speed (rpm)	5000			
迴轉部慣性矩J Moment of inertia (kg · m ²)	5.2x10 ⁻⁵	1.41x10 ⁻⁴	7.53x10 ⁻⁴	
重量Weight (g)	850	1580	3150	
外型尺寸 Exterior dimensions	A	93.5	123.5	167.5
	B	49	42	80
	C	16.9	13.2	12.5
	D	27	24.3	25
	E	85	115	158
	F	4.5	4.5	5.5
	G	10	9.5	11
	d	19	19	24
	T	21.3	21.3	27.3
	W	5	5	7
	K	6	6	9
	L	13	13	18
	a	0.10	0.10	0.10
	b	11.5	9	5.5
馬達框架Motor Frame	□100	□130	□180	