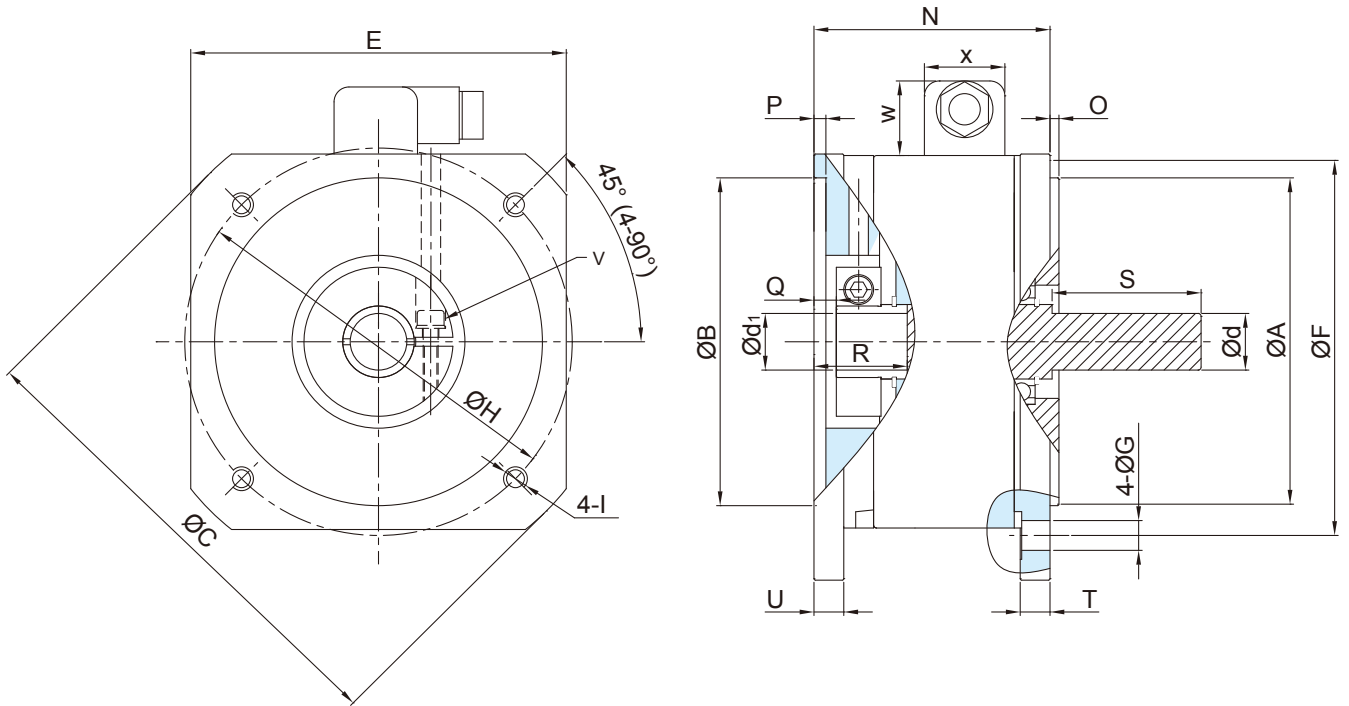


PBN Series

永磁式安全煞車器組合體 (附軸心) Permanent Magnet Brake Module (With Clamping Shaft)



型號 Model	定格扭力 Rated torque kgm (Nm)	容量 Capacity			慣性矩 Inertia J(kg*m ²)	容許轉速 Permitted speed (rpm)
		電壓 Voltage (VDC)	功率 Power (W)	電流 Current (A)		
PBN001AA	1.0 (10)	24	24	1	24.8*10 ⁻⁵	3000
PBN4S5AA	4.5 (45)		40	1.7	26.4*10 ⁻⁴	
PBN010AA	10 (100)		50	2.1	74.3*10 ⁻⁴	

型號	徑向尺寸 Radial Dimension (mm)									
	A	B	C	E	F	G	H	I	d _{h7}	d _{1H7}
PBN001AA	110	110	165	130	145	10	145	M8*P1.25	24	24
PBN4S5AA	114.3	114.3	230	176	200	13.5	200	M12*P1.75	35	35
PBN010AA	180	180	250	200	215	14.5	215	M12*P1.75	42	42

型號	軸向尺寸 Axial Dimension (mm)										
	N	O	P	Q	R	S	T	U	V	W	X
PBN001AA	79	3	4	7.5	60	50	10	10	M5	25	27
PBN4S5AA	116.5	3	5	5.5	83	75	22	33	M6	37	27
PBN010AA	142.5	3	6	10	90	80	28	43.5	M6	37	27