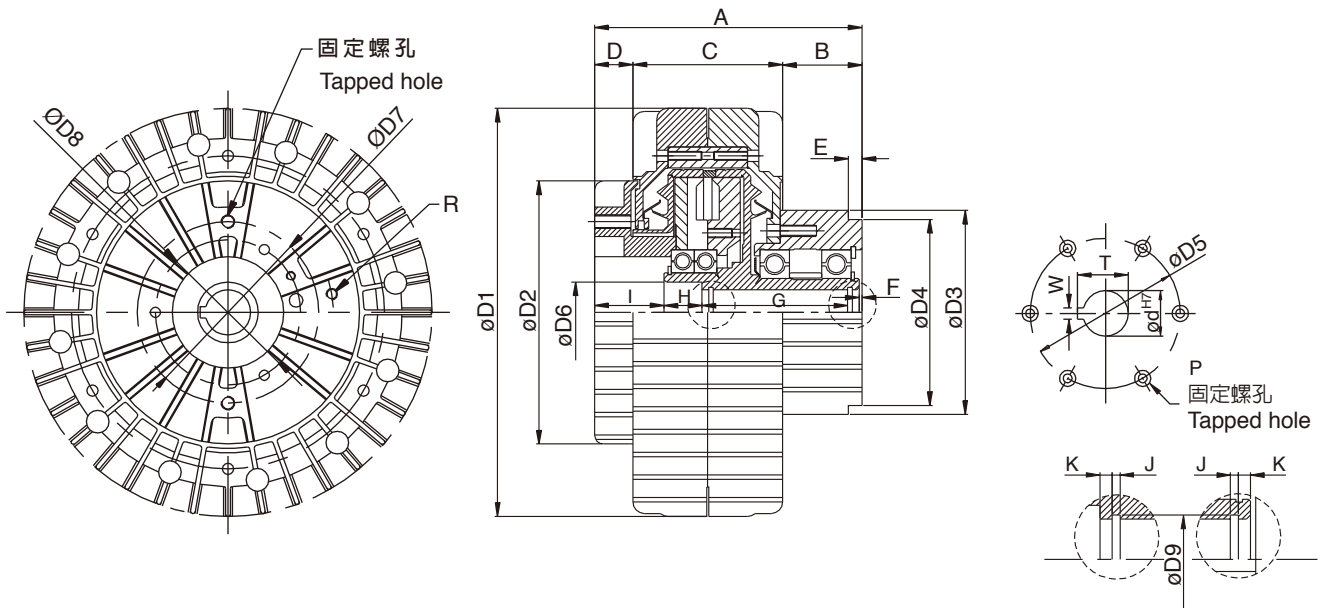


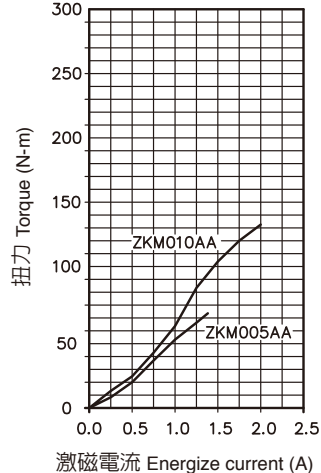
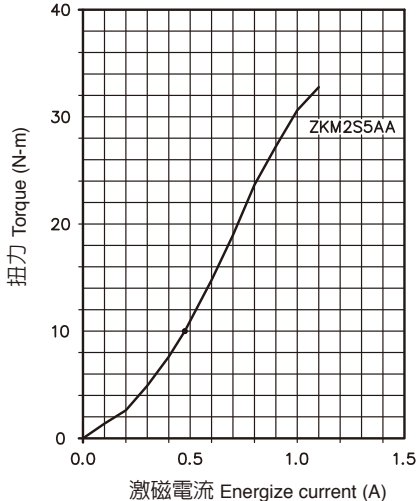
ZKM Series

磁粉式電磁離合器 (中空軸型式) Magnetic Particle Clutch (Hollow-shaft type)

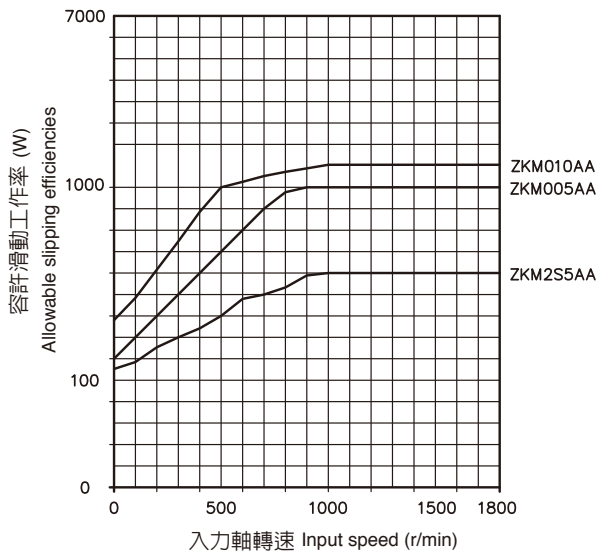


型號 MODEL	ZKM2S5AA	ZKM005AA	ZKM010AA	
定格扭力 [kgm](Nm) Rated torque	2.5 (25)	5 (50)	10 (100)	
容量 Capacity DC24V (75°C)	電流 (A) Current	1.1	2	
	電力 (W) Power	26.4	48	
	時定數 (S) Time to establish torque	0.06	0.09	
慣性矩J Moment of inertia (kgm ²)	入力軸 Input	1.2×10^{-2}	7.0×10^{-2}	
	出力軸 Output	2.3×10^{-3}	1.5×10^{-2}	
最高回轉速 (r/min) Max speed	1800			
外型尺寸 Exterior dimensions	A	118	141	166
	B	35	47	49.5
	C	66	74	100
	D	17	20	16.5
	E	-	-	30
	F	1.3	3	4
	G	69	103	122
	H	17	-	-
	I	30.5	35	40
	J	1.1	1.3	1.7
	K	4	5	6.7
	D1	180	220	275
	D2	116	140	177
	D3	-	-	130
	D4	90	110	125
	D5	80	95	110
	D6	27	-	-
	D7	80	95	110
	D8	64	77	95
	D9	21	31.4	37
d	20	30	35	
P	M6*12L	M8*15L	M10*20L	
R	M4*10L	M6*12L	M6*12L	
Q	M6*12L	M8*12L	M10*18L	
鍵槽 Keyway	W	5	7	10
	T	22.3	33	38.8

【標準扭力特性】
Standard torque chart



【容許滑動功率特性圖】 Allowable slipping efficiency chart



【容許滑動扭力特性圖】 Allowable slipping torque chart

