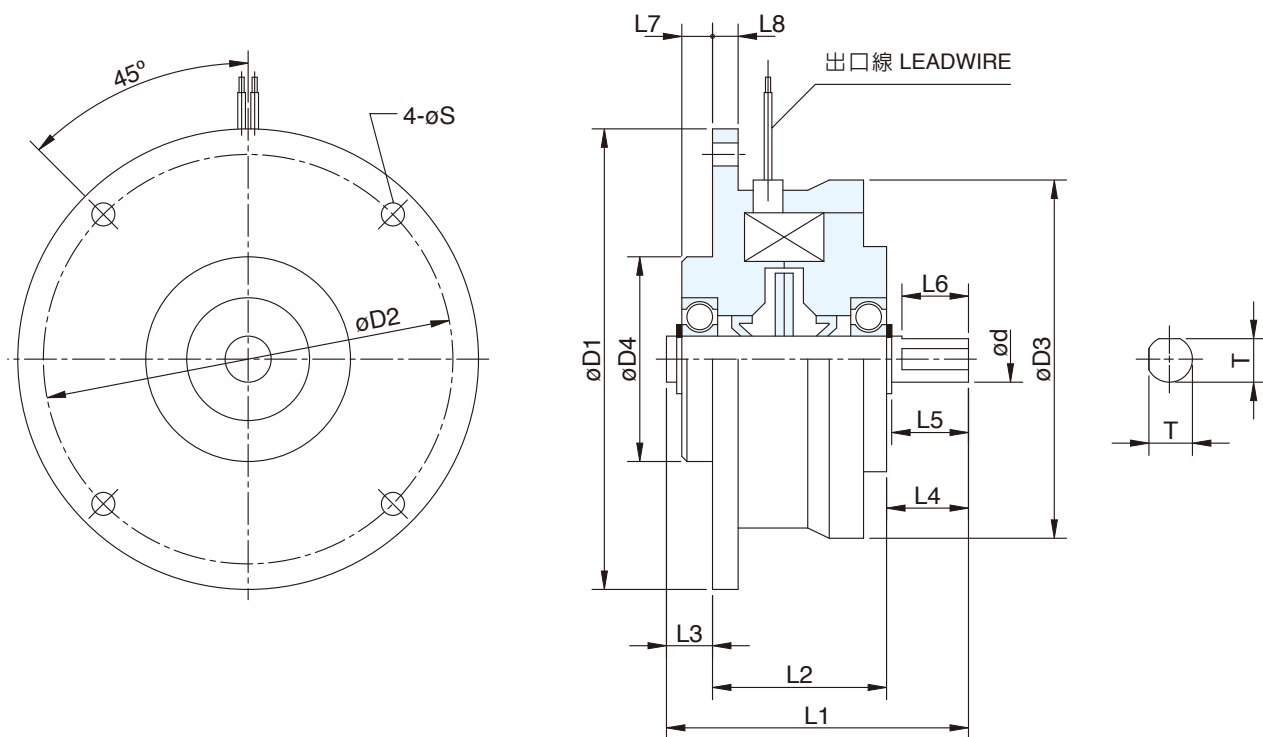


ZKY Series

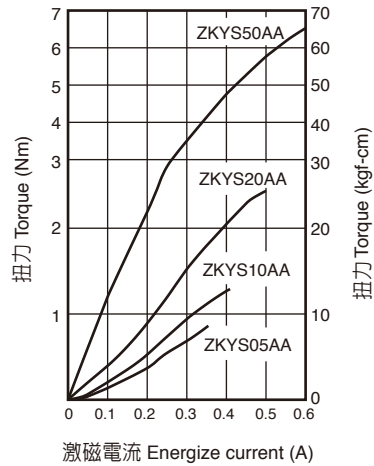
磁粉式小型電磁煞車器 Micro Magnetic Particle Brake



型號 MODEL		ZKYS05AA	ZKYS10AA	ZKYS20AA	ZKYS50AA
定格轉距 [kgm](N·m) Rated torque		0.05 (0.5)	0.1 (1.0)	0.2 (2.0)	0.5 (5.0)
容量 Capacity DC24V (75°C)	電流 (A) Current	0.35	0.42	0.5	0.6
	電力 (W) Power	8.4	10	12	14.4
	時定數 (S) Time to establish torque	0.02	0.02	0.034	0.045
慣性矩 J Moment of inertia (kgm ²)		9.4×10^{-3}	2.75×10^{-2}	5.25×10^{-2}	1.25×10^{-1}
重量 Weight (kg)		0.4	0.54	0.96	1.3
最高轉速 Maximum speed (r/min)		1800			
外型尺寸 Exterior dimensions	D1	70	76	90	108
	D2	60	66	80	95
	D3	50	56	70	82
	D4	24	30	40	44
	d	5	7	9	15
	L1	45	50	59	66
	L2	29	30	34	36
	L3	5	7	9	11
	L4	11	13	16	19
	L5	10	12.2	15	18
	L6	9	10	13	16
	L7	3	4	6	8
	L8	4	4	5	5
	S	4.5	4.5	4.5	6
T	4.5	6.5	8.5	14	

【標準扭力特性】（代表範例）

Special features of standard torque (reference only)

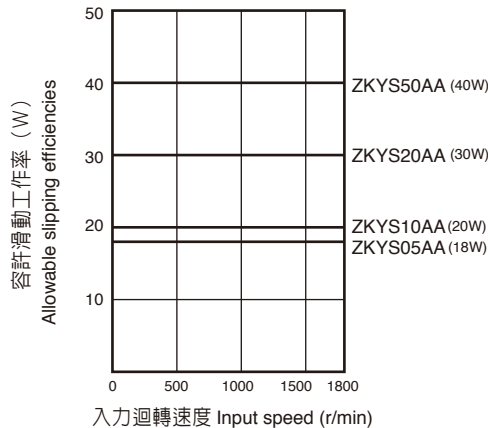


【所容許的連續滑動工作率特性】

(安裝板散熱面積在350cm²以上)

Allowable sustained operating efficiencies

Heat dissipation board for installation should have an area of 350cm²~ or more



【所容許的連續滑動扭力特性】

Allowable Sustained torque levels

