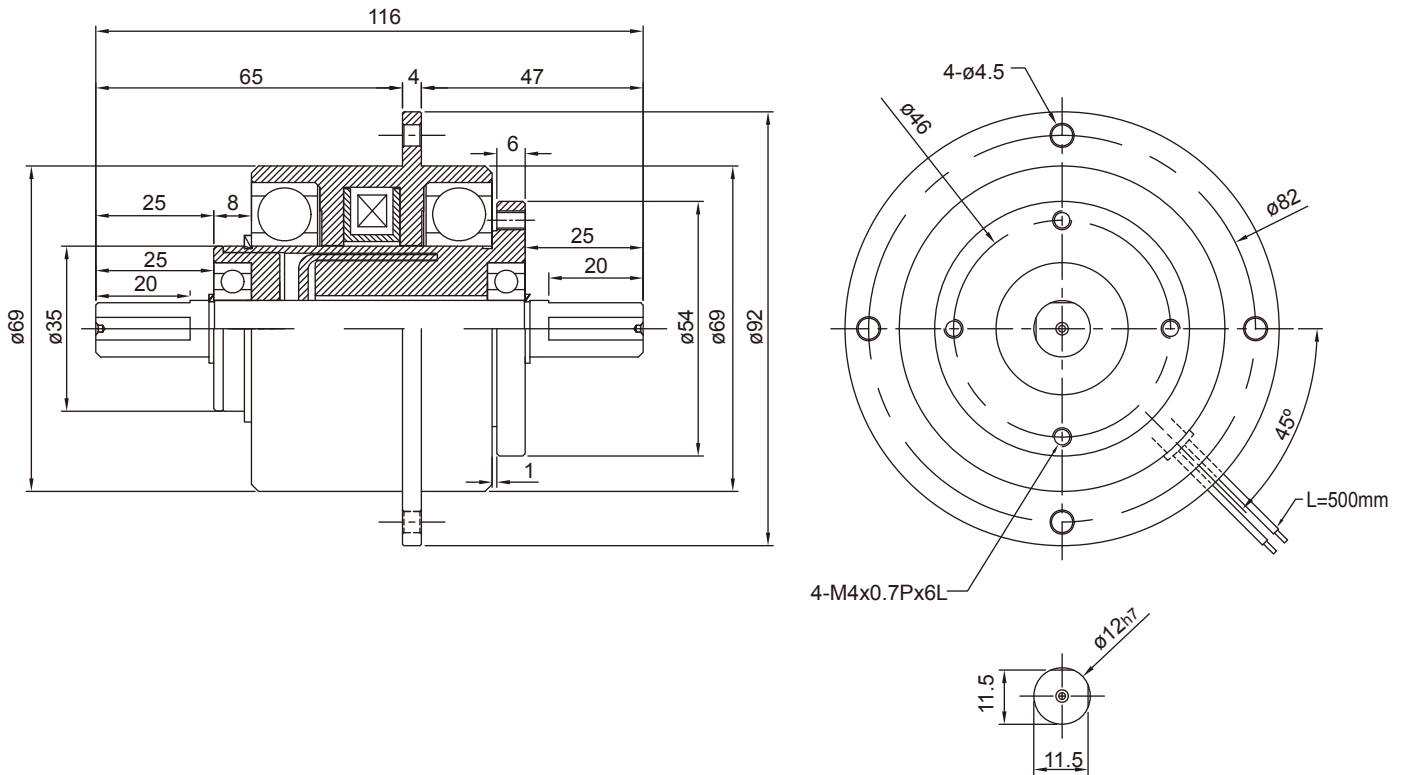


# ZOCS20AA Series

磁粉式小型電磁離合器 Micro Magnetic Particle Clutch



型號 MODEL	ZOCS20AA
定格轉距 [kgm](Nm) Rated torque	0.2 (2.0)
電流 Current	0.75
電壓 Voltage	24
消耗功率 Power at 75°C	18
慣性矩 (kgcm <sup>2</sup> ) Moment of inertia	0.24
重量 (kg) Weight	1.27
最高轉速 Maximum speed (r/min)	1800